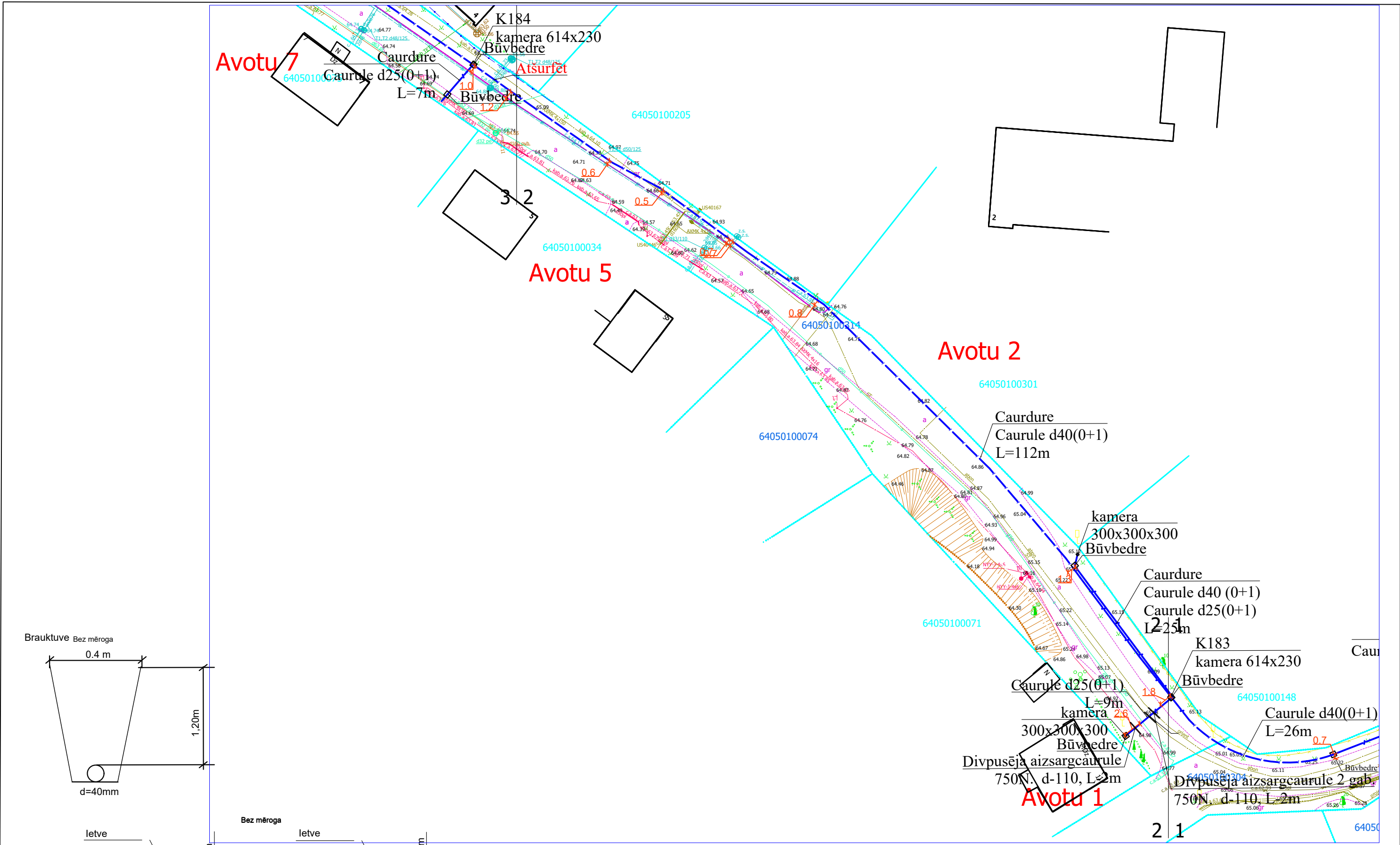


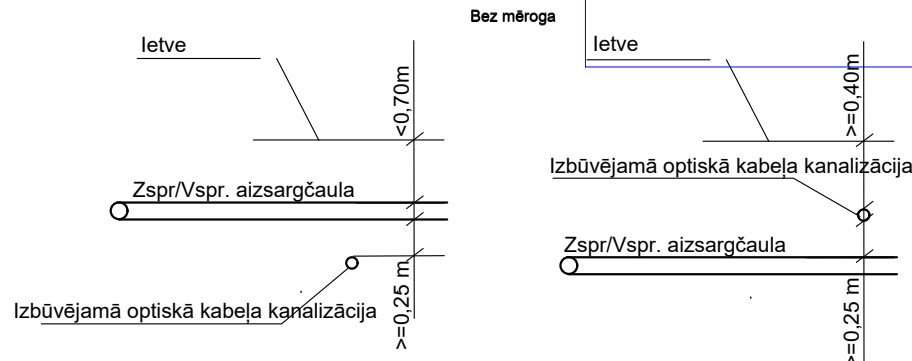
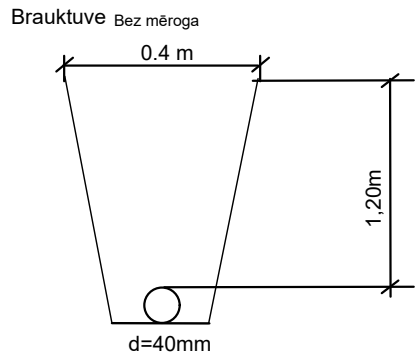
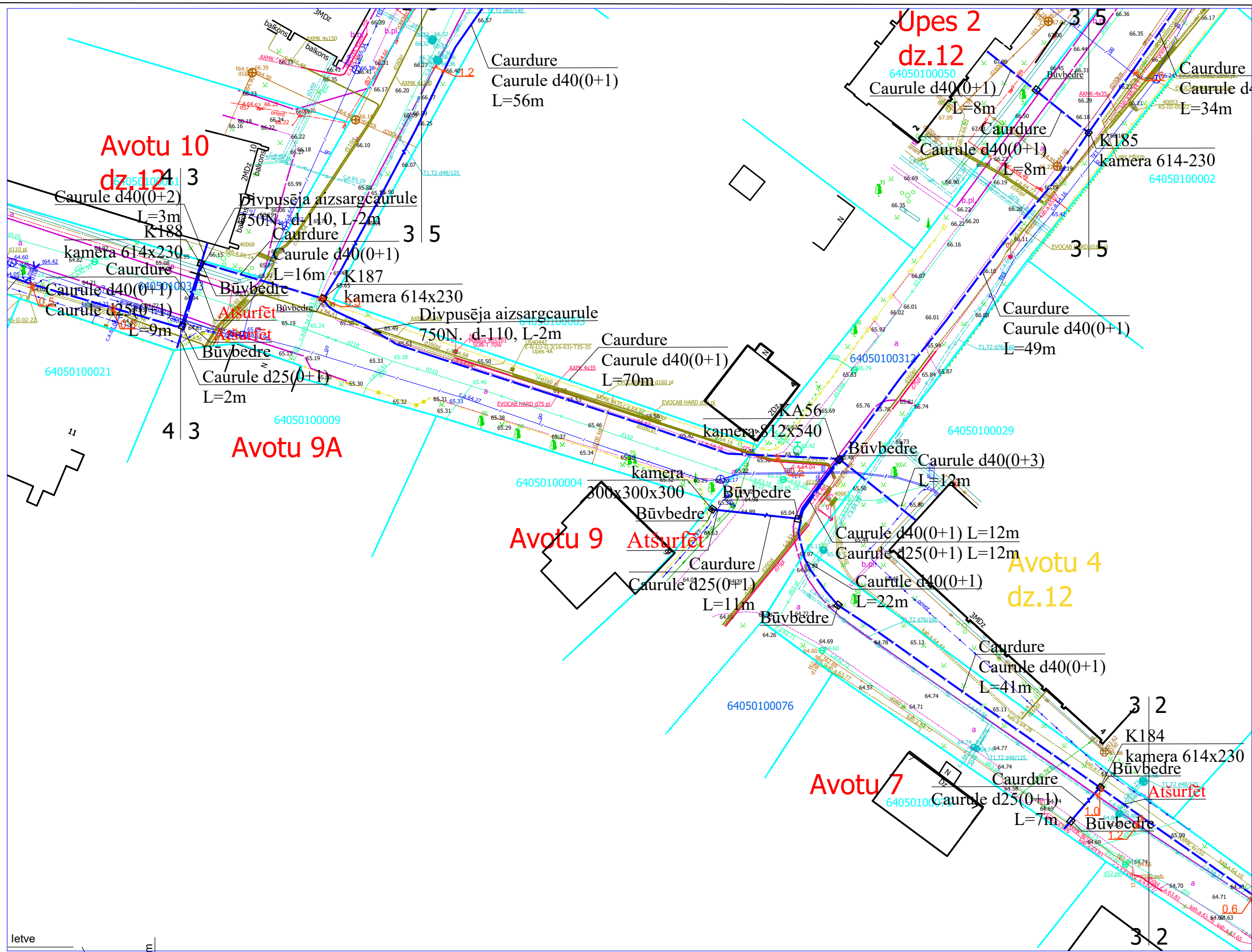
1. Šķērsojuma vietā minimālais attālums starp EST izbūvētām komunikācijām un ST Zspr/Vspr.
2. izsaucot uz vietas parstāvi un atsūrfējot kabeļus tiek precizēts to šķērsosanas dziļums.
3. Šķērsojumu vietā elektropārvades kabeļus paredzēt papildus mehāniski aizsargāt ievietot dalītās caurulēs.

				2.4.1.2.i. Platjoslas jeb ļoti augstas veiktspējas tīklu "pēdējās jūdzes" infrastruktūras attīstība				
Proj. vadītājs	J. Patmalnieks			Elektronisko sakaru tīkla izbūve līdz īpašumu robežām Avotu, Upes, Kapu, Kalvenes ielā, Aizpute, Aizputes pagasts, Dienvidkurzemes novads		1:500	1	7
				Rasējums : Ģenerālais plāns ar EST novietojumu				



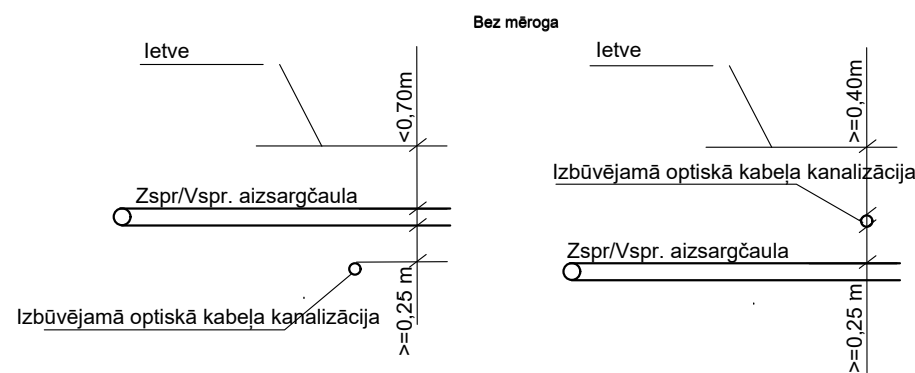
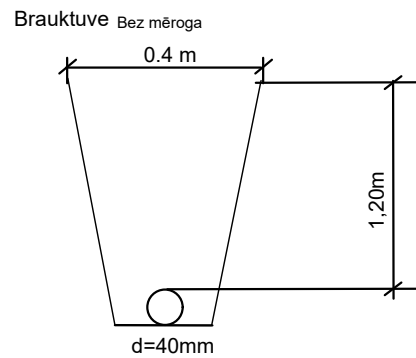
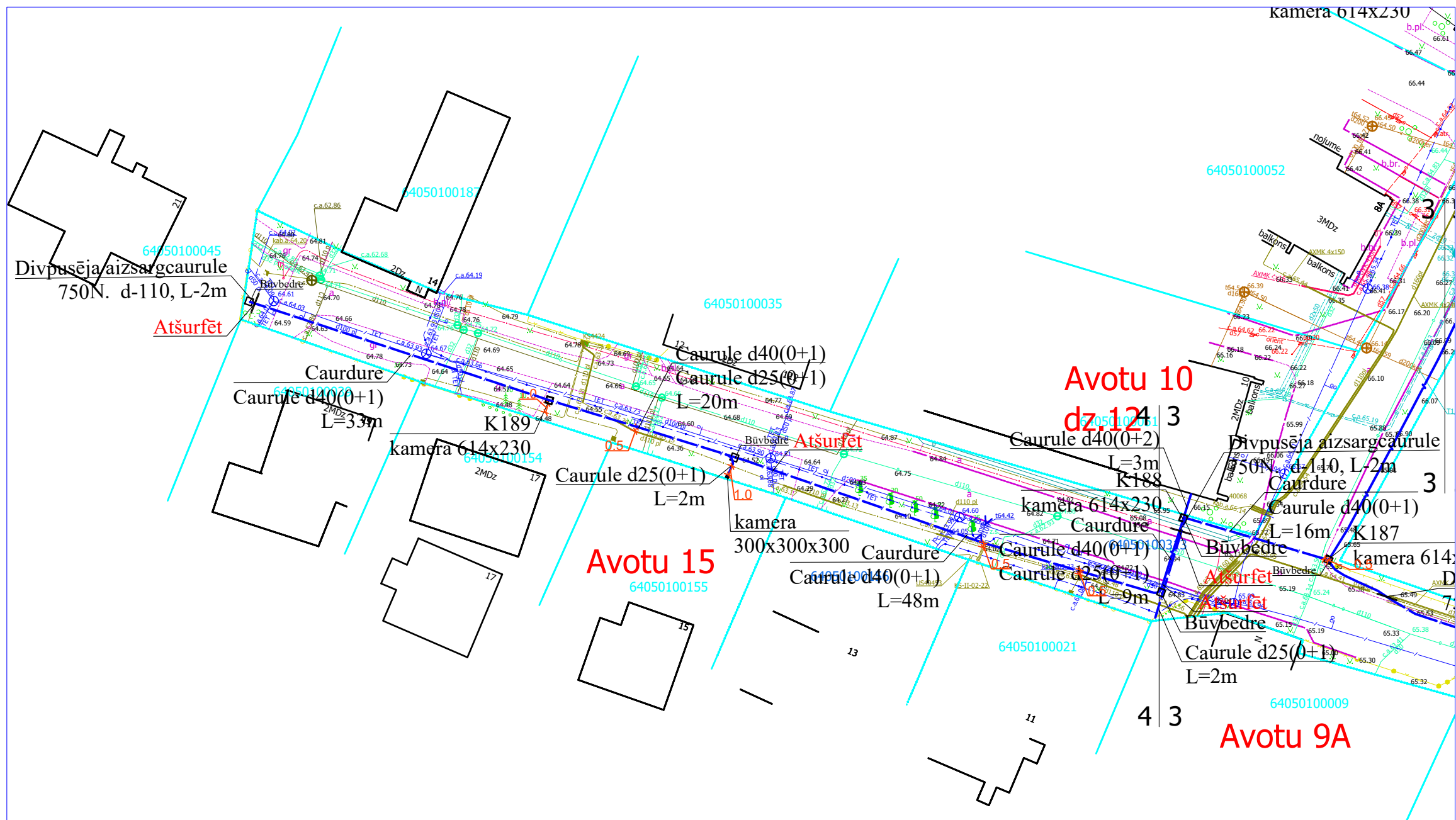
1. Šķērsojuma vietā minimālais attālums starp EST izbūvētām komunikācijām un ST Zspr/Vspr.
2. izsaucot uz vietas parstāvi un atsurfējot kabelus tiek precizēts to šķērsosanas dziļums.
3. Šķērsojumu vietā elektropārvades kabelus paredzēt papildus mehāniski aizsargāt ievietot dalītās caurulēs.

				2.4.1.2.i. Platjoslas jeb ļoti augstas veiktspējas tīklu "pēdējās jūdzes" infrastruktūras attīstība				
Proj. vadītājs	J. Patmalnieks			Elektronisko sakaru tīkla izbūve līdz īpašumu robežām Avotu, Upes, Kapu, Kalvenes ielā, Aizpute, Aizputes pagasts, Dienvidkurzemes novads		1:500	2	7
				Rasējums : Ģenerālais plāns ar EST novietojumu				




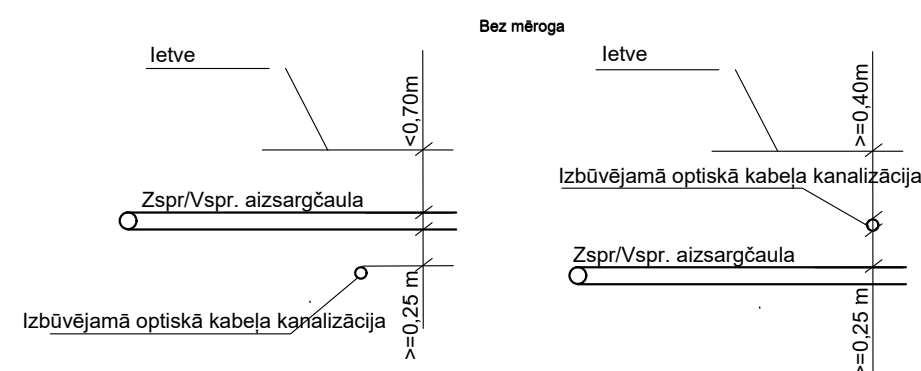
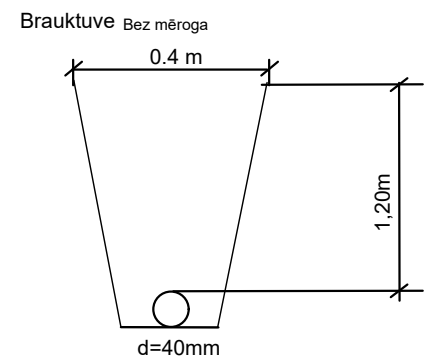
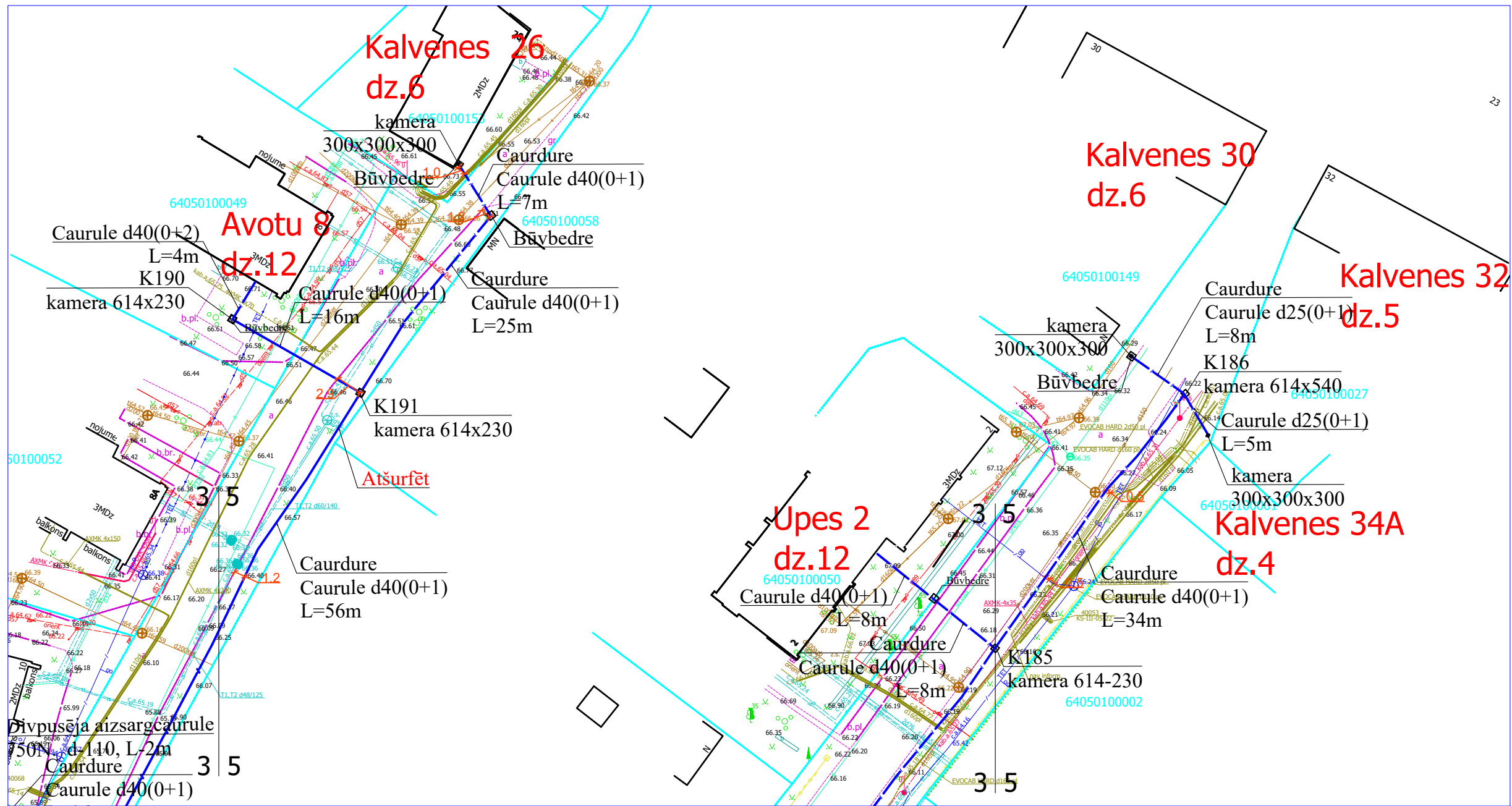
1. Šķērsojuma vietā minimālais attālums starp EST izbūvētām komunikācijām un ST Zspr/Vspr. izbūvētām komunikācijām elektrokabeļiem 0,25 m.
2. izsaucot uz vietas parstāvi un atsūrfējot kabeļus tiek precizēts to šķērsosanas dziļums.
3. Šķērsojumu vietā elektropārvades kabeļus paredzēt papildus mehāniski aizsargāt ievietot dalītās caurulēs.

Proj. vadītājs	J. Patmalnieks	2.4.1.2.i. Platjoslas jeb ļoti augstas veiktspējas tīklu "pēdējās jūdzes" infrastruktūras attīstība				
		Elektronisko sakaru tīkla izbūve līdz īpašumu robežām Avotu, Upes, Kapu, Kalvenes ielā, Aizpute, Aizputes pagasts, Dienvidkurzemes novads		1:500	3	7
		Rasējums : Ģenerālais plāns ar EST novietojumu				



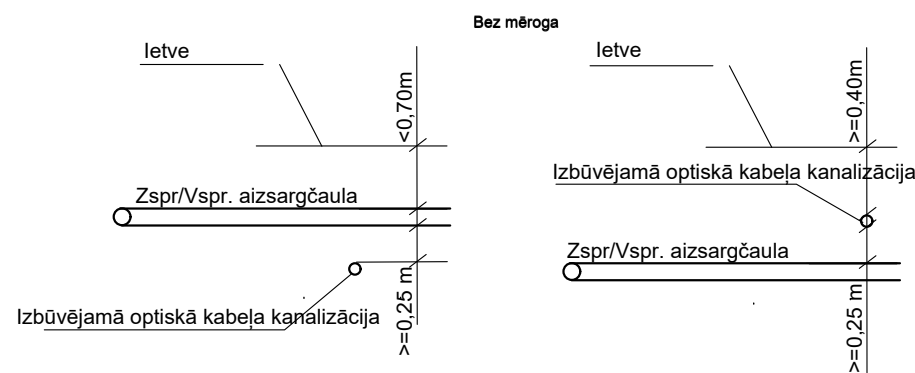
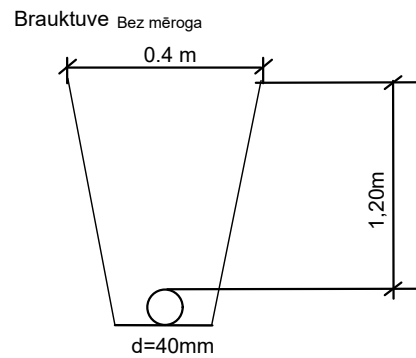
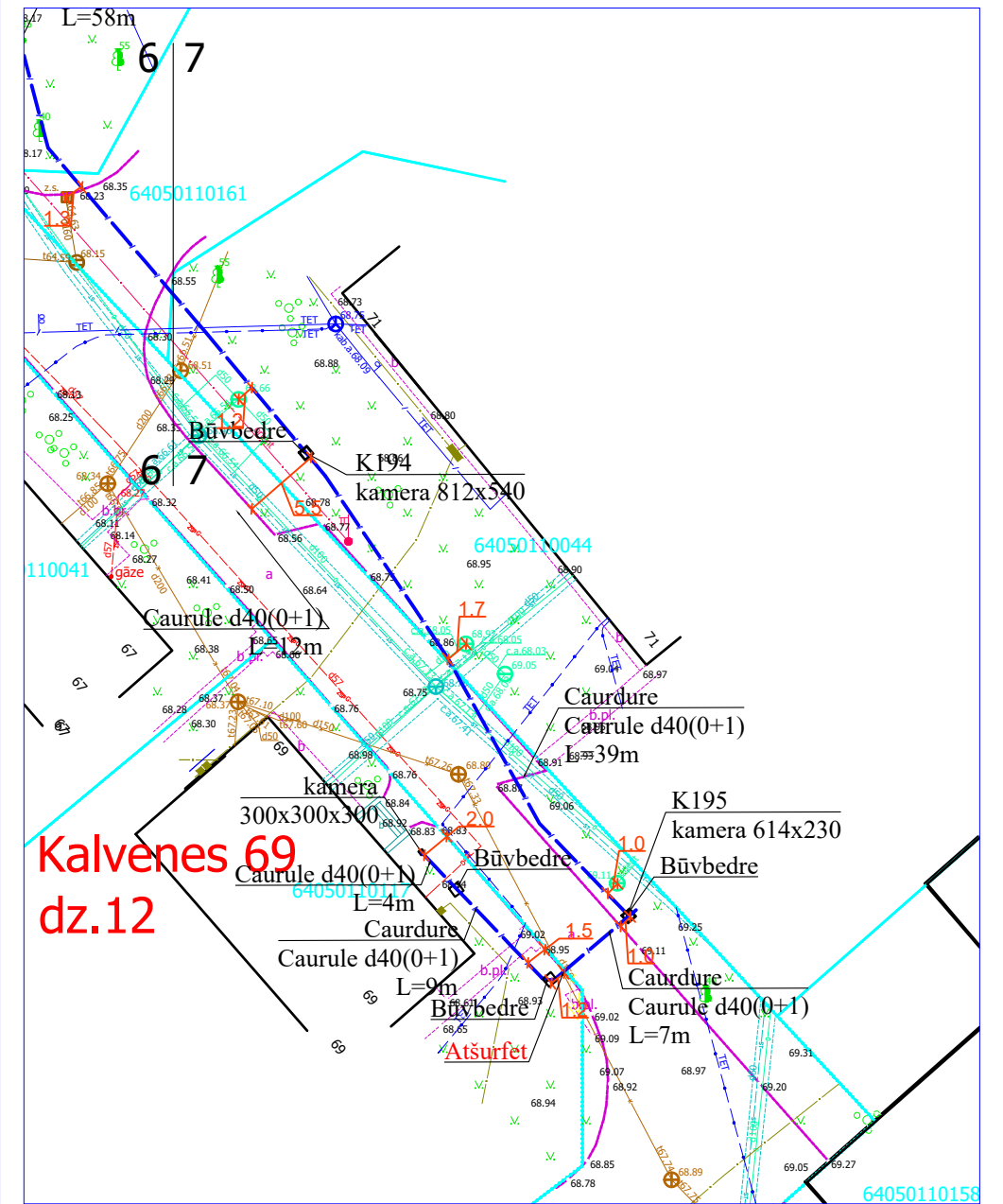
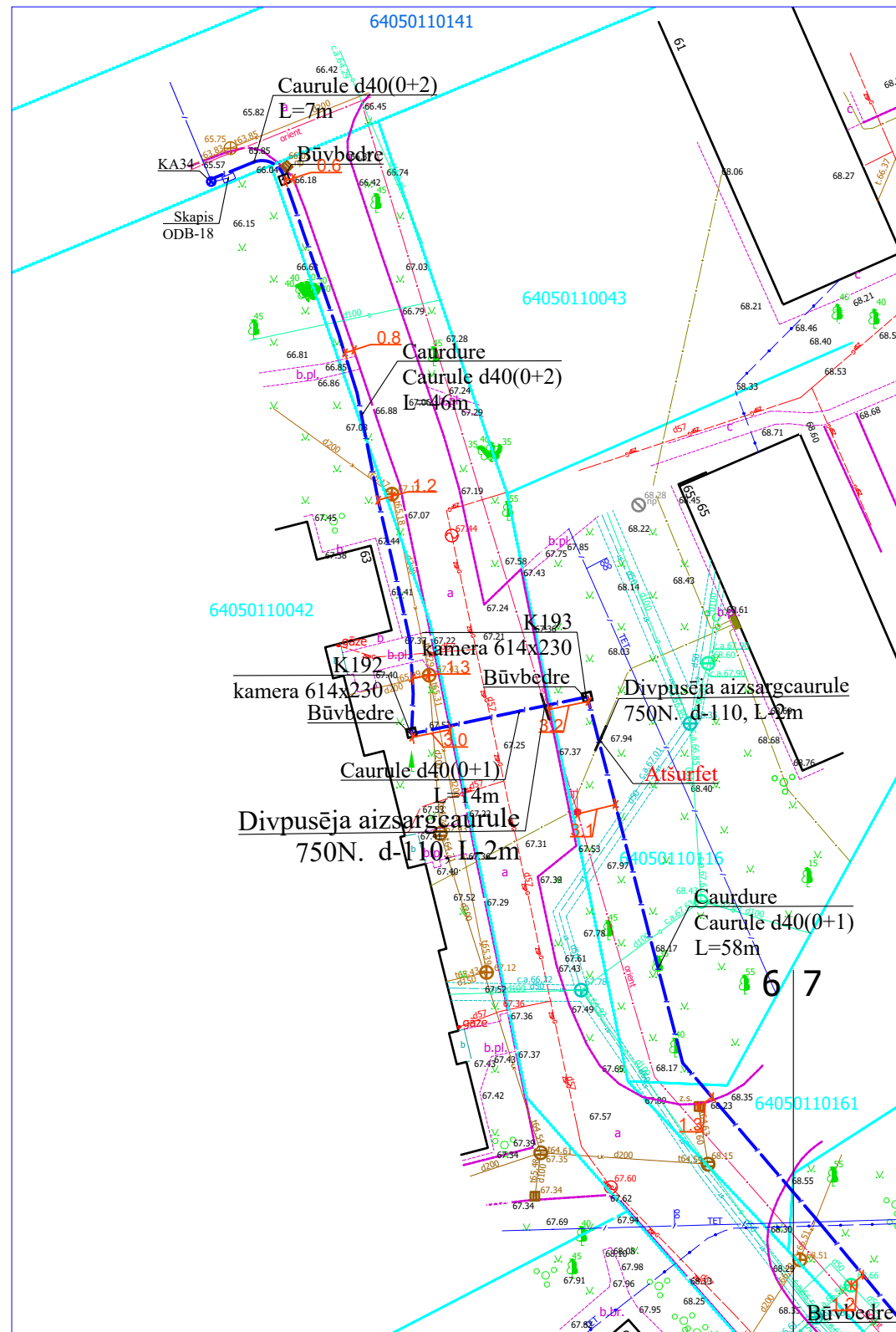
1. Šķērsojuma vietā minimālais attālums starp EST izbūvētām komunikācijām un ST Zspr/Vspr.
2. izsaucot uz vietas parstāvi un atsurfējot kabeļus tiek precizēts to šķērsosanas dziļums.
3. Šķērsojumu vietā elektropārvades kabeļus paredzēt papildus mehāniski aizsargāt ievietot dalītās caurulēs.

				2.4.1.2.i. Platjoslas jeb ļoti augstas veiktspējas tīklu "pēdējās jūdzes" infrastruktūras attīstība						
Proj. vadītājs	J. Patmalnieks			Elektronisko sakaru tīkla izbūve līdz īpašumu robežām Avotu, Upes, Kapu, Kalvenes ielā, Aizpute, Aizputes pagasts, Dienvidkurzemes novads				1:500	4	7
				Rasējums : Ģenerālais plāns ar EST novietojumu						



1. Šķērsojuma vietā minimālais attālums starp EST izbūvētām komunikācijām un ST Zspr/Vspr. izbūvētām komunikācijām elektrokabeļiem 0,25 m.
2. izsaucot uz vietas parstāvi un atsurfējot kabeļus tiek precizēts to šķērsosanas dziļums.
3. Šķērsojumu vietā elektropārvades kabeļus paredzēt papildus mehāniski aizsargāt ievietot dalītās caurulēs.

		2.4.1.2.i. Platjoslas jeb ļoti augstas veiktspējas tīklu "pēdējās jūdzes" infrastruktūras attīstība			
Proj. vadītājs	J. Patmalnieks	Elektronisko sakaru tīkla izbūve līdz īpašumu robežām Avotu, Upes, Kapu, Kalvenes ielā, Aizpute, Aizputes pagasts, Dienvidkurzemes novads		1:500	5
		Rasējums : Ģenerālais plāns ar EST novietojumu			7



1. Šķērsojuma vietā minimālais attālums starp EST izbūvētām komunikācijām un ST Zspr/Vspr. izbūvētām komunikācijām elektrokabeļiem 0,25 m.
2. izsaucot uz vietas parstāvi un atsurfējot kabeļus tiek precizēts to šķērsosanas dziļums.
3. Šķērsojumu vietā elektropārvades kabeļus paredzēt papildus mehāniski aizsargāt ievietot dalītās caurulēs.

				2.4.1.2.i. Platjoslas jeb ļoti augstas veiktspējas tīklu "pēdējās jūdzes" infrastruktūras attīstība				
Proj. vadītājs	J. Patmalnieks			Elektronisko sakaru tīkla izbūve līdz īpašumu robežām Avotu, Upes, Kapu, Kalvenes ielā, Aizpute, Aizputes pagasts, Dienvidkurzemes novads		1:500	6-7	7
				Rasējums : Ģenerālais plāns ar EST novietojumu				